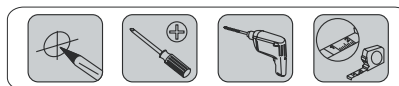
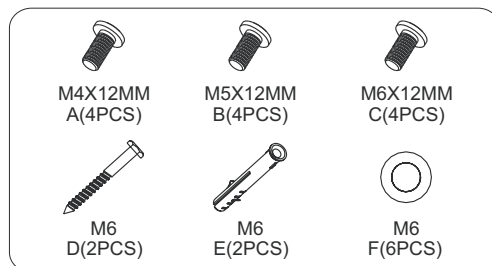
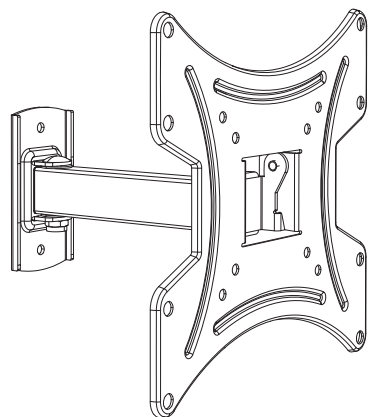


## SLCD 453

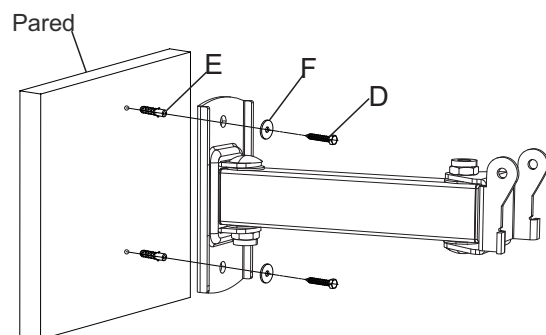
### MANUAL PARA EL USUARIO

VESA: 75 x 75/ 100 x 100/ 200 x 200  
 Para LCD/ LED/ PLASMA de 15" a 42"

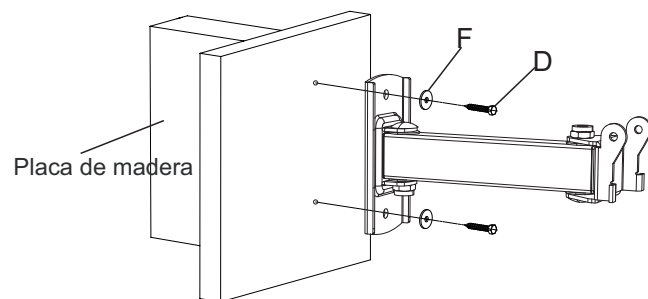
Debido a que algunos televisores de 42" tienen un VESA mayores a 200 x 200, este soporte no es compatible con el 100% de los televisores de ese tamaño.



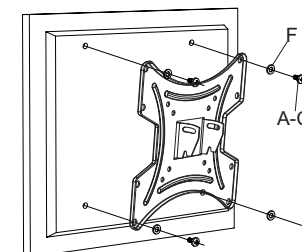
#### PASO 1 Montaje a pared



#### PASO 2 Montaje sobre placa de madera



#### PASO 3 Encastrar brazos a la pantalla



#### PASO 4 Colgar la TV al soporte de pared

