

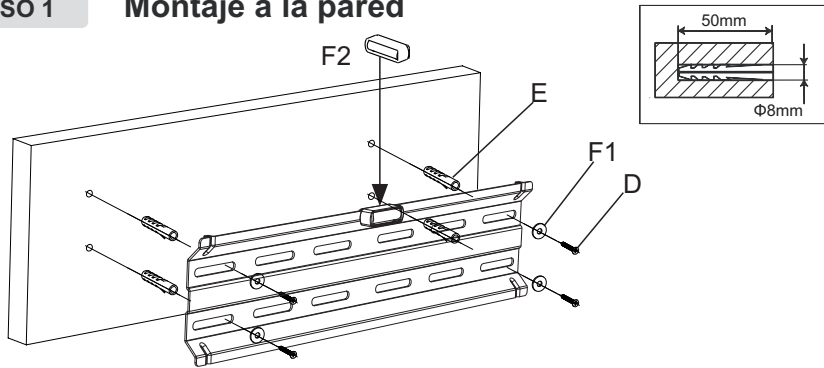
Avenida Diaz velez 4438 - CABA - Argentina
 tel: 4958-7717 email: ventas@bagui.com.ar info@bagui.com.ar
 www.pronext.com.ar

SLCD 153 MANUAL PARA EL USUARIO

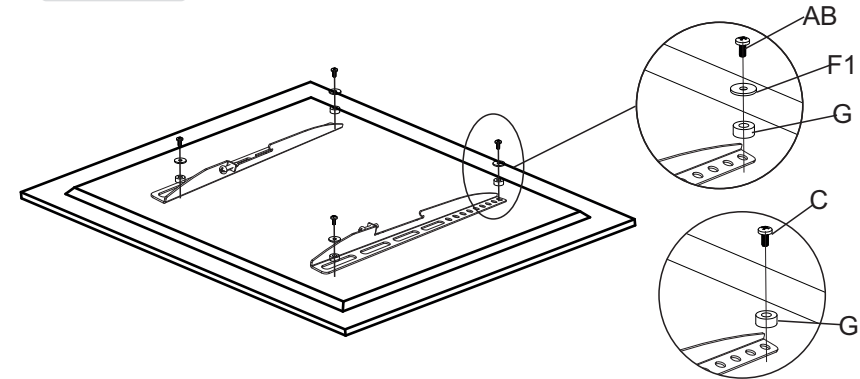
VESA: 100 x 100/ 200 x 200/ 400 x 400
 Para LCD/ LED/ PLASMA de 26" a 52"

Compatible con todos los televisores de 42". Sin embargo algunos televisores de 52" que tienen un VESA (distancia entre tornillos medidos en mm), superior a los 400 x 400, no son compatibles en este soporte.

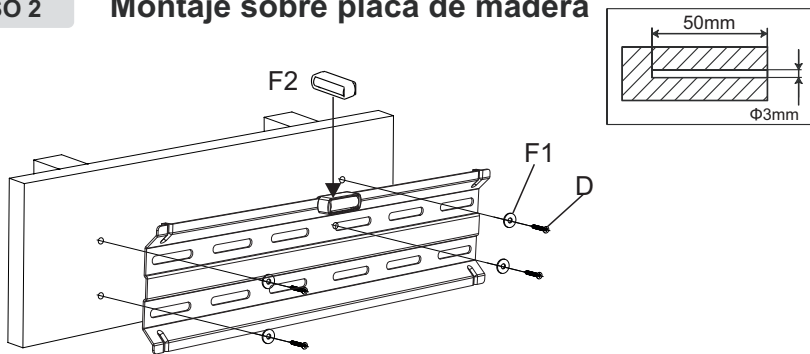
PASO 1 Montaje a la pared



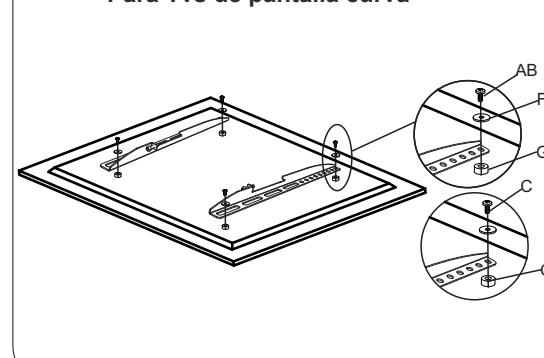
PASO 3 Amarrar brazos a la TV



PASO 2 Montaje sobre placa de madera



PASO 4 Para Tvs de pantalla curva



PASO 5 Encastrar la TV al soporte de pared

