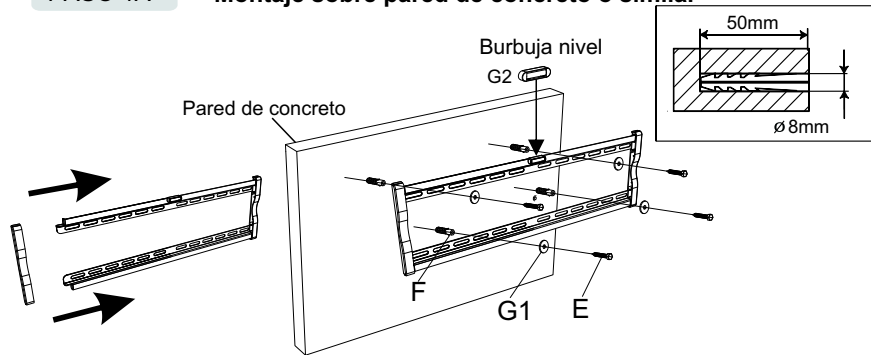
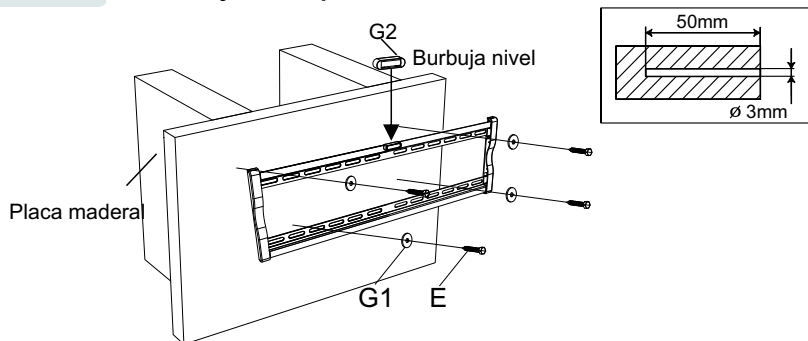


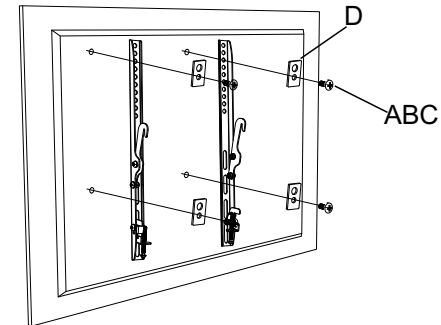
**PASO 1A Montaje sobre pared de concreto o similar**



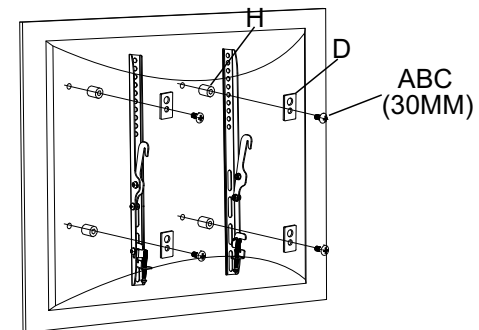
**PASO 1B Montaje sobre placa de madera**

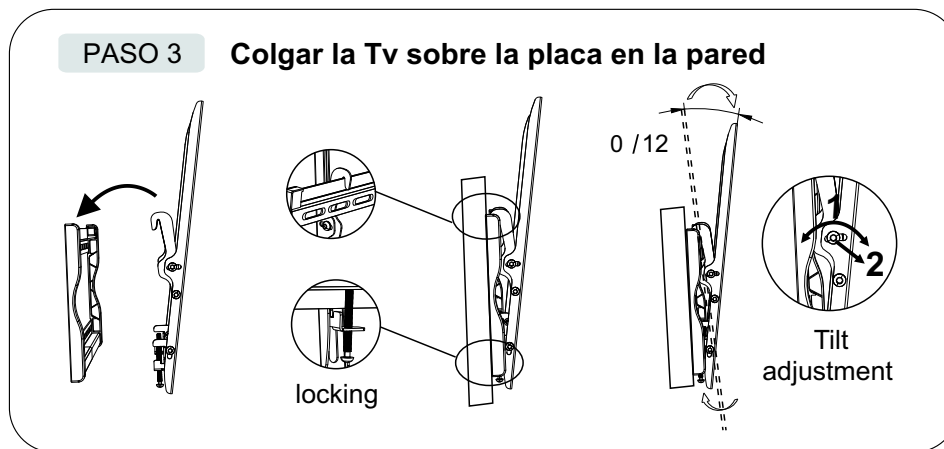


**PASO 2A Adjuntar brazo a la televisión**



**PASO 2B Para Tvs con parte trasera curva o con obstáculos:**





**Advertencias de instalación:**

Verifique que al soporte no le falten piezas o que estas no estén defectuosas. De estarlo, no las utilice, ya que una instalación inapropiada puede causar serios daños al equipo. No utilice este producto para otros objetivos que no sean los especificados. El proveedor no se hace responsable de los daños causado por la mala instalación, ensamblado incorrecto o por uso inapropiado del mismo.

**Instalación Según el tipo de Pared:**

- a) Montaje sobre Madera: El soporte debe ser instalado en una madera cuyo ancho debe ser de al menos 50cm mayor al punto más ancho del soporte. De esta manera se asegura que la madera es lo suficientemente fuerte para soportar el peso de la tv
- b) Pared de concreto o similar: Inserte los tarugos plásticos en la pared. Asegúrese que la pared es de una calidad suficiente como para soportar el peso del soporte y la tele.
- c) Paredes de durlock o similar. Este tipo de paredes, son muy frágiles y no soportan mucho peso. Recomendamos solo instalar soportes fijos o con movimiento vertical en este tipo de paredes. Las paredes de durlock a su vez utilizan tarugos especiales (no incluidos) para instalación de artículos pesados. Estos tarugos deberá conseguirlos en la ferretería de su barrio.